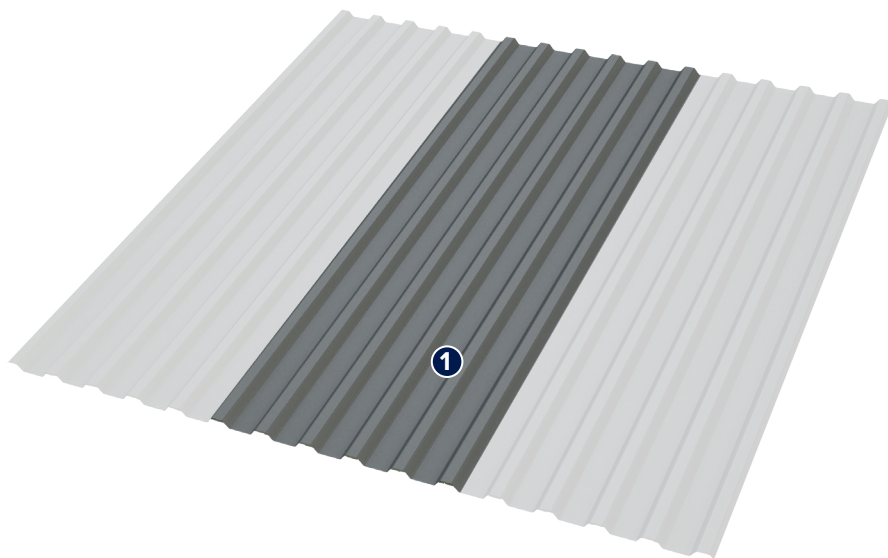
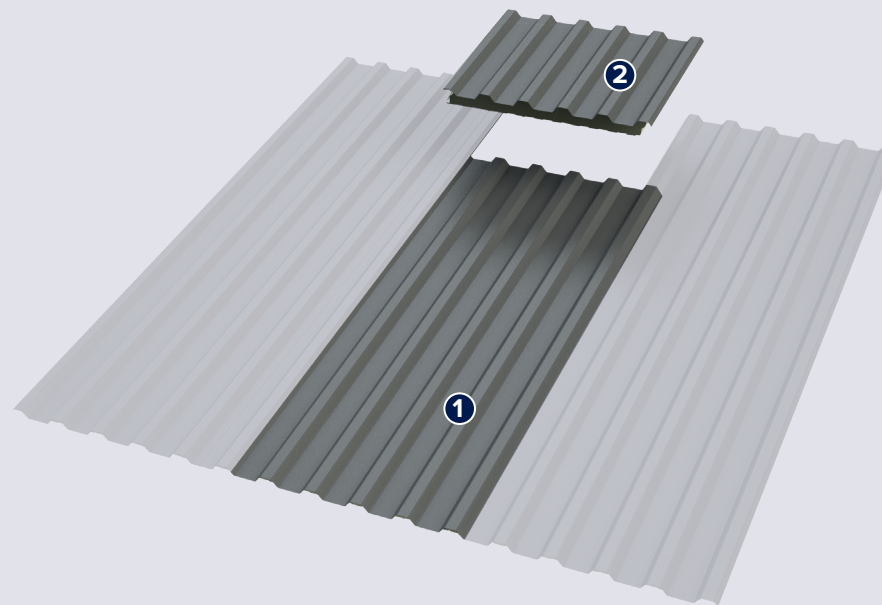


In de volgende 7 stappen geeft FALK op 2 manieren weer, hoe op eenvoudige wijze een kantelvenster ingebouwd kan worden.
De passtukken zijn leverbaar voor de FALK 1000-TR / 1100-TR 3+ / 1000-GL



Bestaand dak

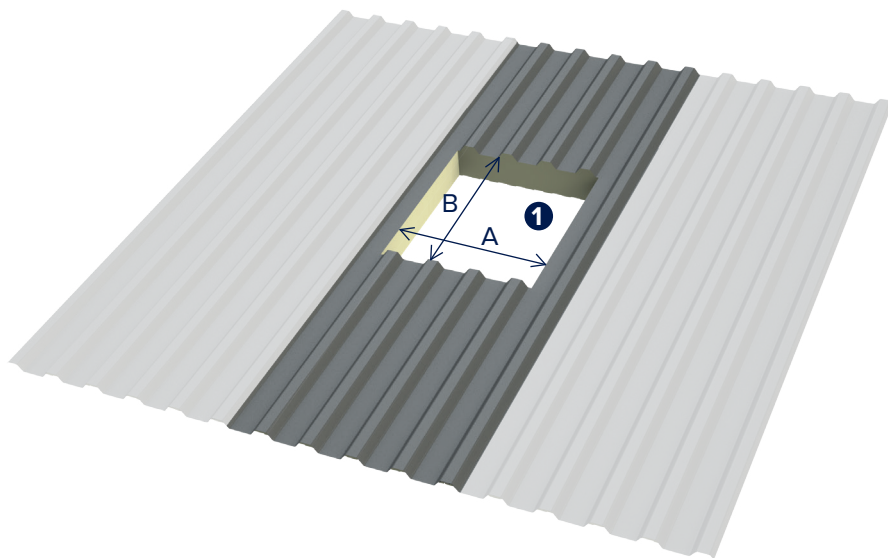
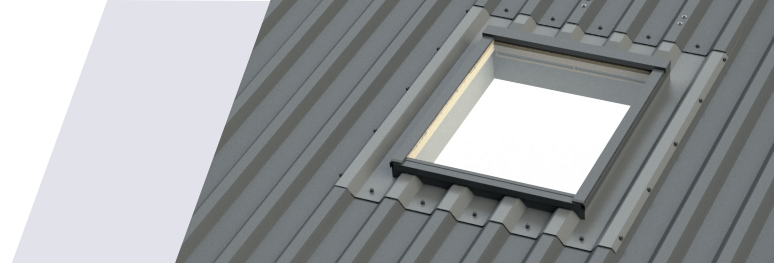
- 1 FALK sandwichpaneel TR/TR 3+/GL - hele plaat van goot tot nok.



Nieuwbouw dak

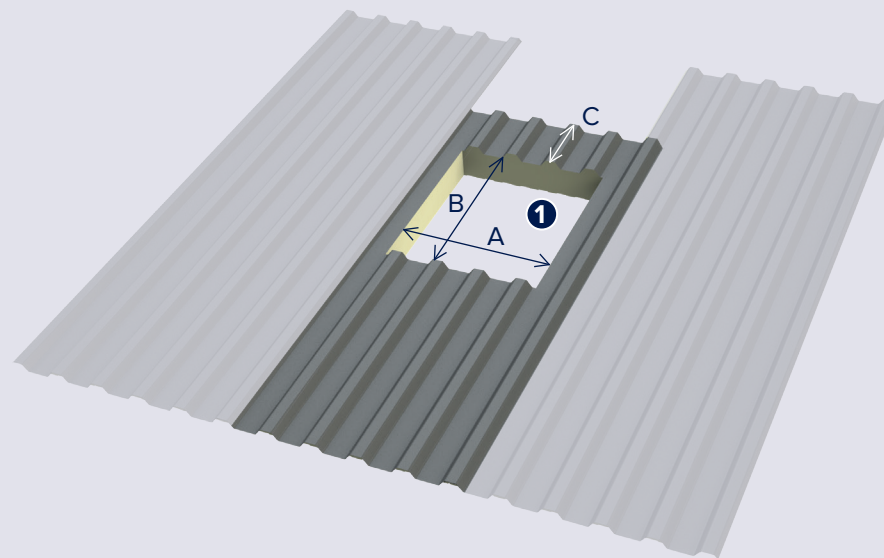
- 1 FALK sandwichpaneel TR/TR 3+/GL - plaat tot gording.
- 2 FALK sandwichpaneel TR/TR 3+/GL - pasplaat van bovenzijde raam tot nokgording.

Stap
1



Bestaand dak

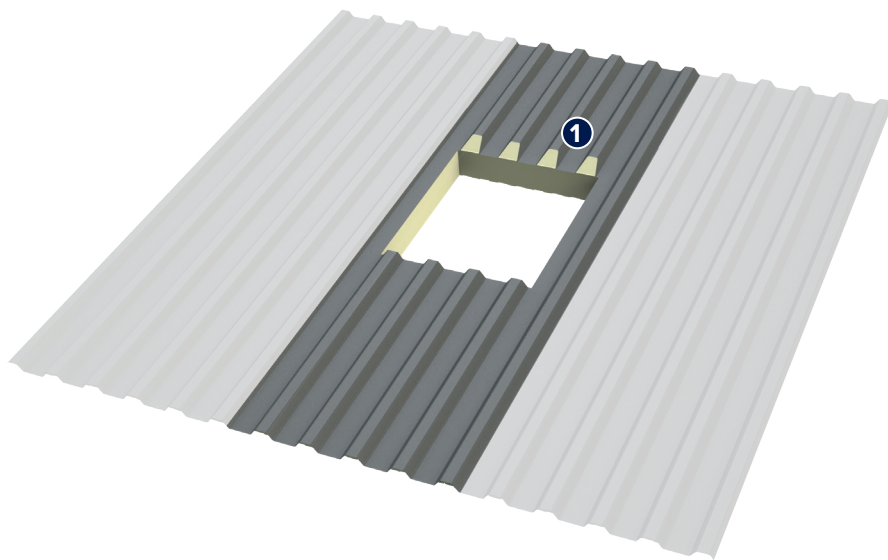
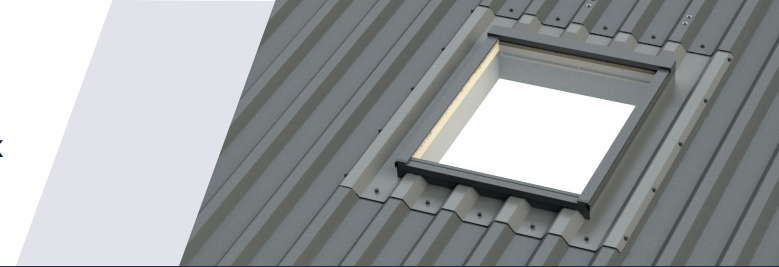
- 1 Sparing zagen in de dakplaat volgens tabel:
 - Maat A en B is de maat van de binnenzijde raamprofiel + 15mm



Nieuwbouw dak

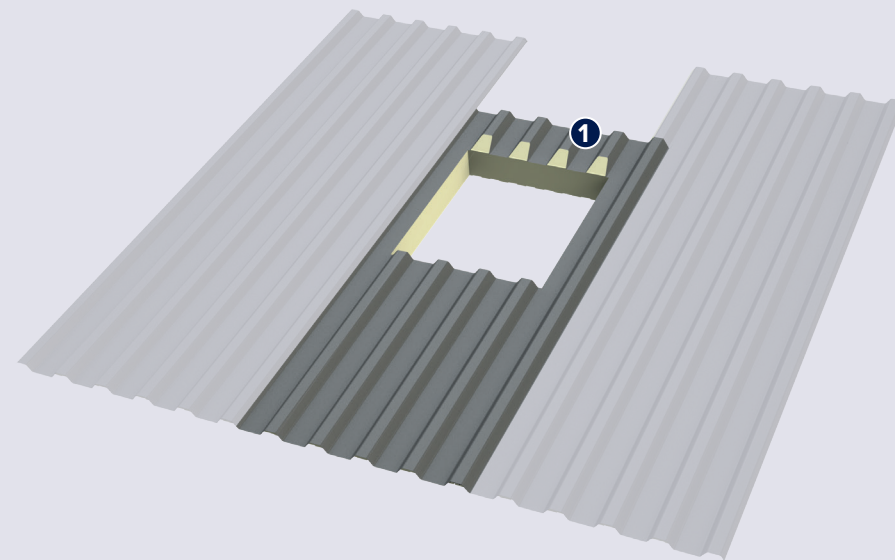
- 1 Sparing zagen in de dakplaat volgens tabel:
 - Maat A en B is de maat van de binnenzijde raamprofiel + 15mm
 - Maat C is 300 mm.

Stap
2



Bestaand dak

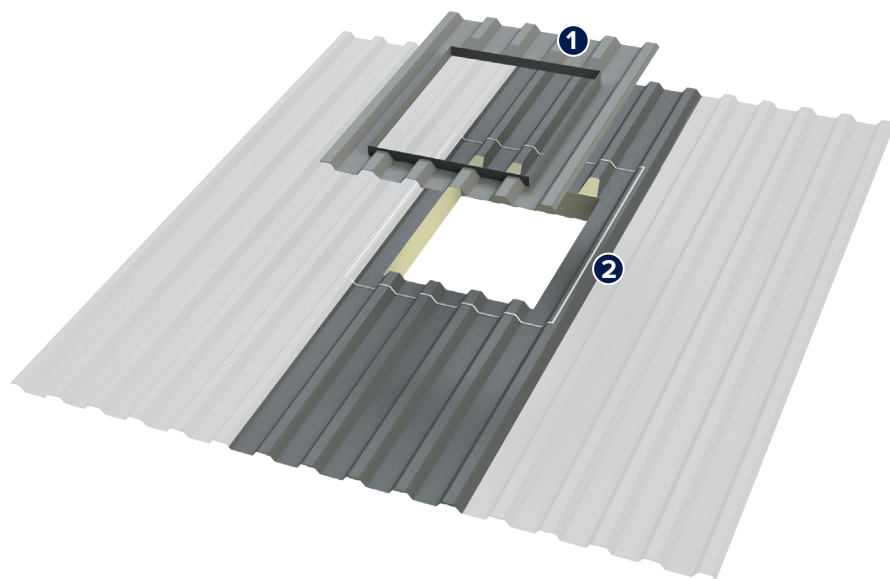
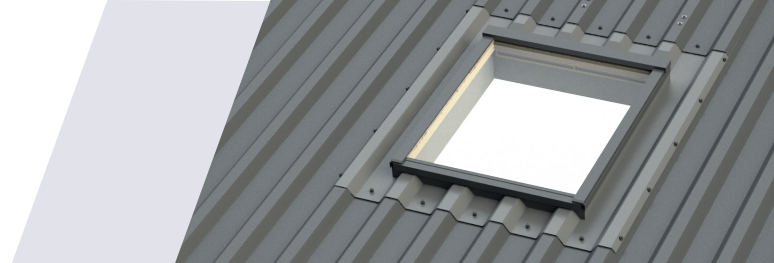
- 1 Nokken schuin wegzagen aan bovenzijde raamgat (rechtse of linkse nok blijft zitten bij een rechts of links leggend paneel).



Nieuwbouw dak

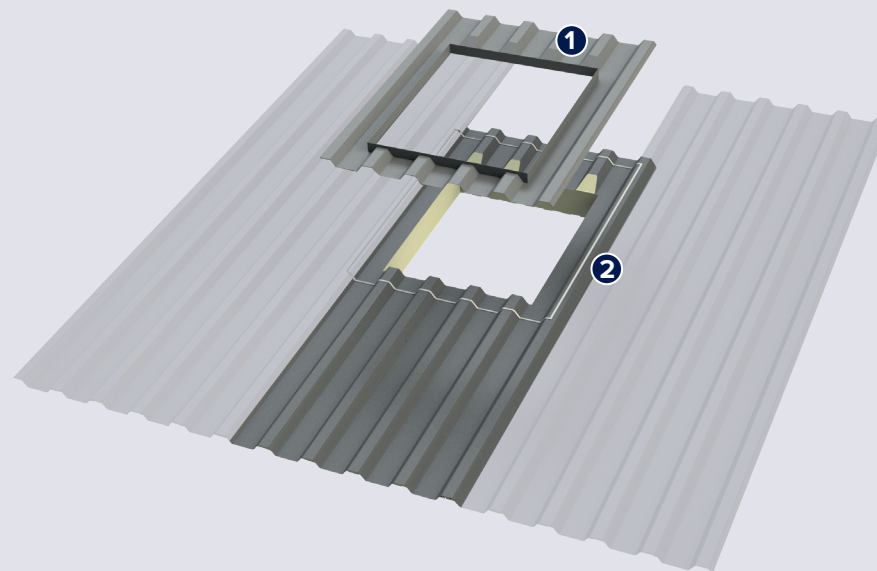
- 1 Nokken schuin wegzagen aan bovenzijde raamgat (rechtse of linkse nok blijft zitten bij een rechts of links leggend paneel).

Stap
3



Bestaand dak

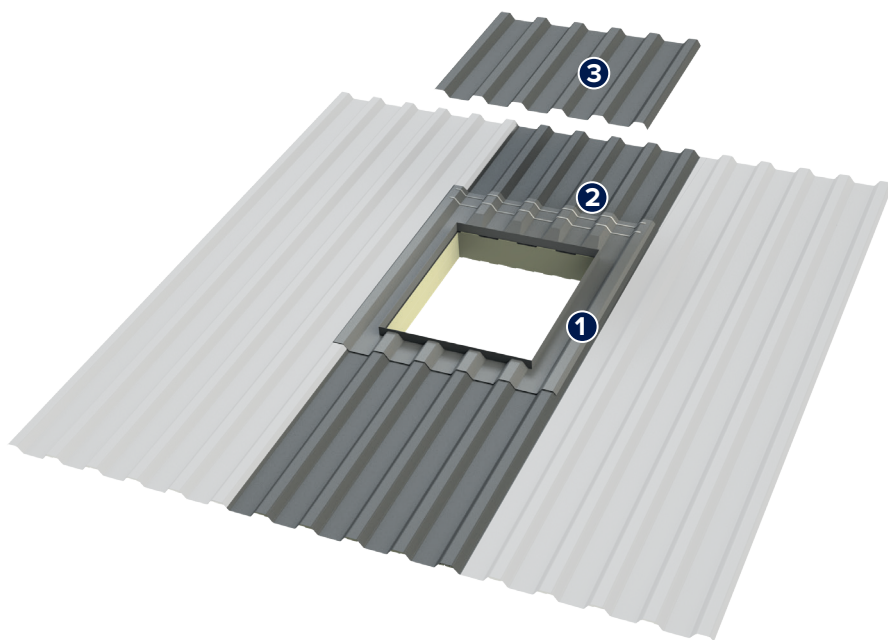
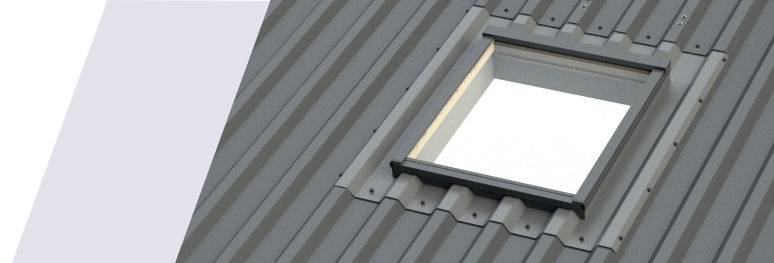
- 1 Profiled Window passtuk.
- 2 Butylband plaatsen rondom sparing raamgat t.p.v. de oplegging van het Profiled Window passtuk.



Nieuwbouw dak

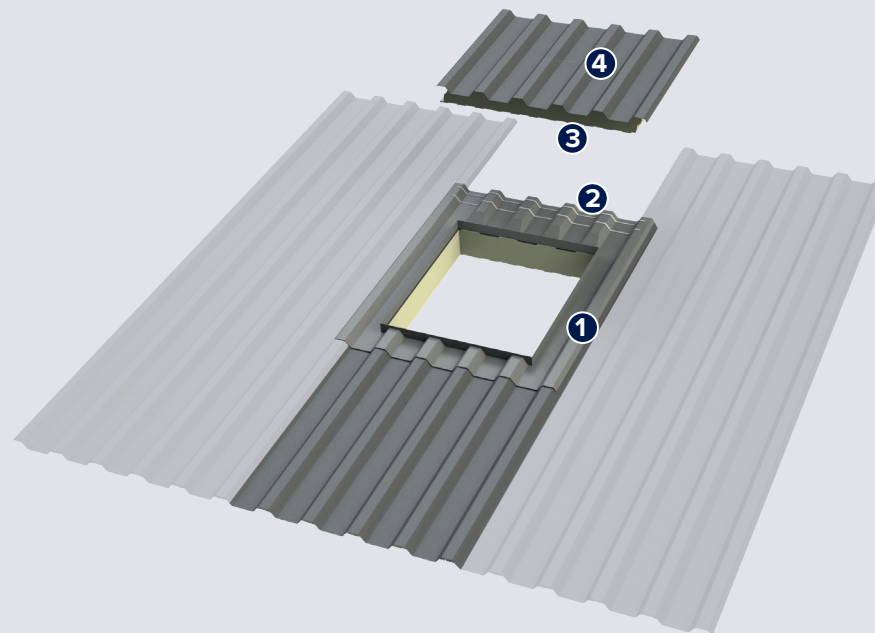
- 1 Profiled Window passtuk.
- 2 Butylband plaatsen rondom sparing raamgat t.p.v. de oplegging van het Profiled Window passtuk.

Stap
4



Bestaand dak

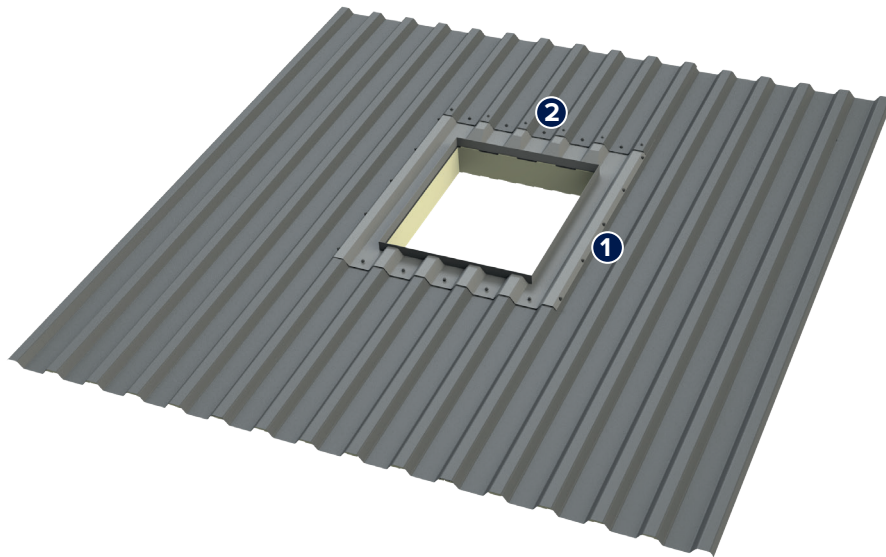
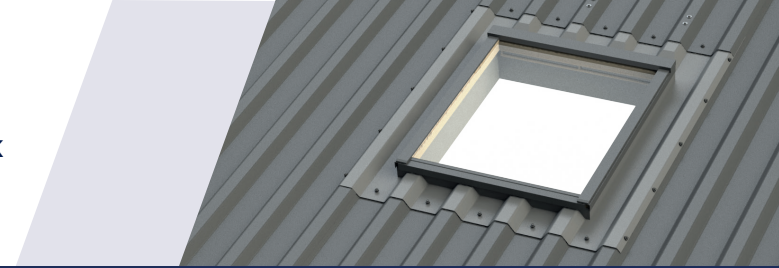
- 1 Profiled Window passtuk geplaatst.
- 2 Dubbele rij butylband aanbrengen op bovenstuk passtuk.
- 3 Enkelstaal profielplaat aanbrengen over bovenzijde dakvenster-passtuk.



Nieuwbouw dak

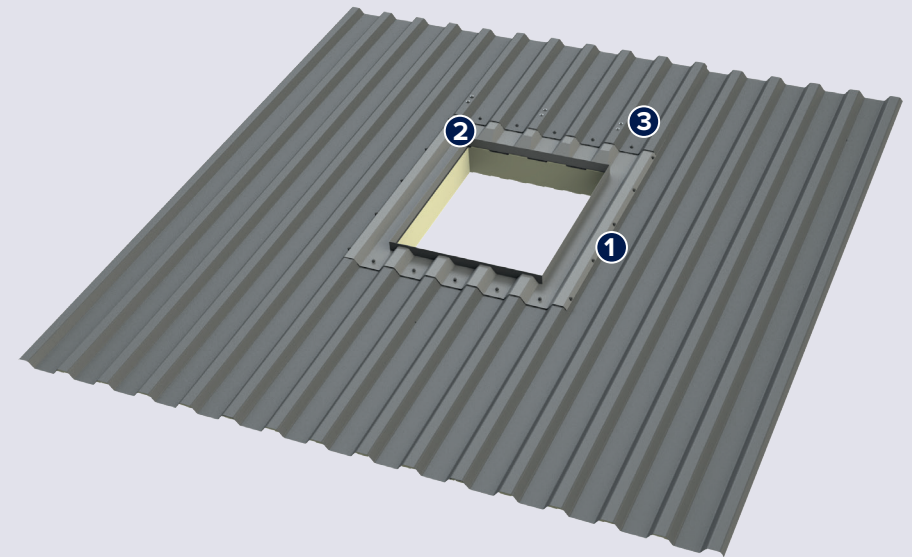
- 1 Profiled Window passtuk geplaatst.
- 2 Dubbele rij butylband aanbrengen op bovenstuk passtuk.
- 3 Pre-Seal Soft profielvuller dik 25mm aanbrengen tussen dakraam-plaat en pasplaat.
- 4 Pasplaat plaatsen tegen gezaagde plaat en met cut-back over bovenzijde Profiled Window passtuk.

Stap 5



Bestaand dak

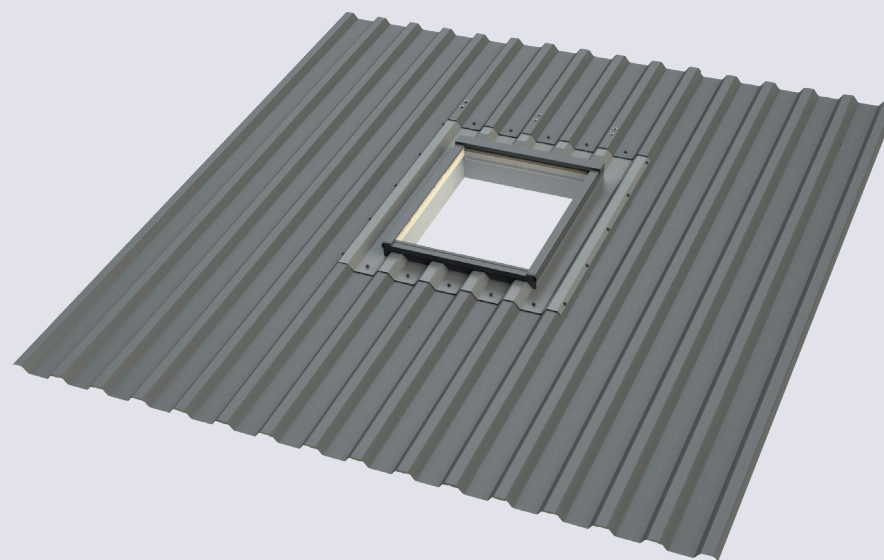
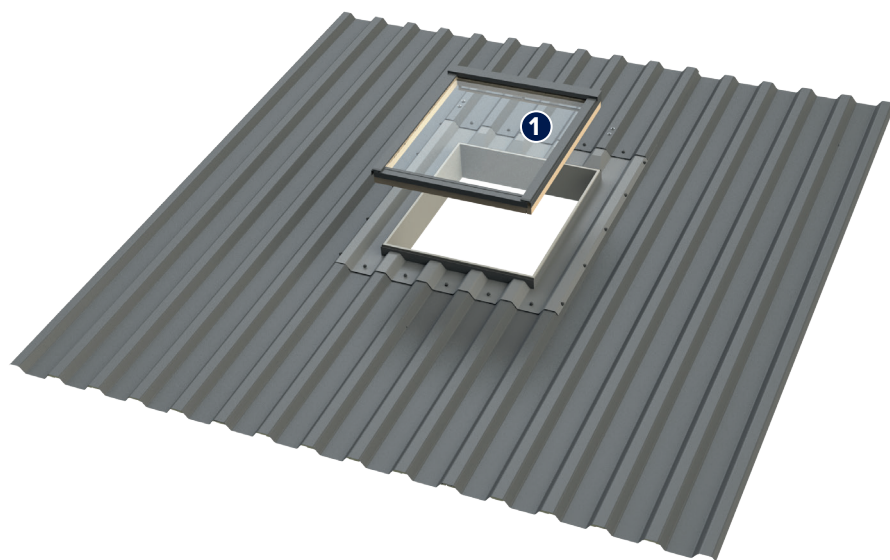
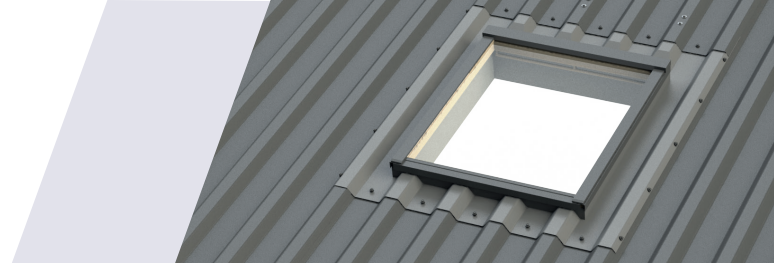
- 1 Profiled Window passtuk schroeven op zijranden en in elk dal met zelfborende montageschroeven met gereduceerde boorpunt.
- 2 Enkelstaal profielplaat op elke nok en dal schroeven met zelfborende montageschroeven met gereduceerde boorpunt.



Nieuwbouw dak

- 1 Profiled Window passtuk schroeven op zijranden en in elk dal met zelfborende montageschroeven met gereduceerde boorpunt.
- 2 Overlap pasplaat op elke nok en dal schroeven met zelfborende montageschroeven met gereduceerde boorpunt.
- 3 Gezaagde plaat en pasplaat schroeven met paneelbevestigers op de gording.

Stap
6



Bestaand dak

Nieuwbouw dak

① Kantelvenster

Kantelvenster gemonteerd. Dakvenster vastzetten met bijgeleverde schroeven. De klemlijsten rondom het dakraam plaatsen en de afdekkap boven vastzetten met bijgeleverde schroeven.

Binnenzijde afpurren en rand aftimmering aanbrengen.

Stap
7

