

KENMERKEN



Agri-coating

Leverbaar met agri-coating voor een lange levensduur in agrarische toepassingen.



Brandveilig

Leverbaar met brandwerende eigenschappen en geclassificeerd als brandklasse B-s2,d0.



Bewaar+

Sandwichpanelen geschikt voor (voedsel)opslagruimten met vereiste hoge isolatiewaarden en luchtdichting.



Foodsafe

Voor de voedselindustrie leverbaar met speciale coating die voldoet aan de hygiëne-eisen.



PV-geschikt

Op dit sandwichpaneel kunt u zonnepanelen monteren.



FM-gecertificeerd

Dit sandwichpaneel is FM-gecertificeerd.*



Zulassung

Dit product voldoet aan de Duitse Zulassung.

*Indien u het FM-certificaat op uw bestelling wenst, dient u dit bij uw bestelling bekend te maken zodat we hier tijdens de productie rekening mee kunnen houden.



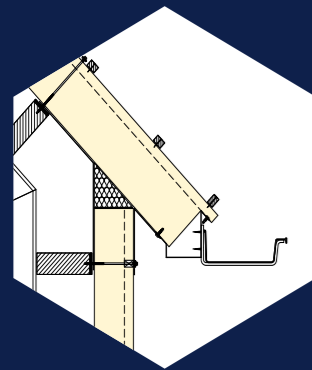
PRODUCTSPECIFICATIES

FALK 1100 TR+

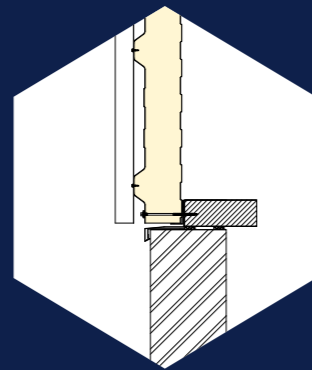
Het sandwichpaneel voor grote oppervlakten

Het FALK 1100 TR 3+ sandwichpaneel is geschikt voor de meest uiteenlopende bouw- en renovatieprojecten. Het paneel heeft een werkende breedte van 1,1 meter en een maximale paneellengte van liefst 25 meter. De FALK 1100 TR 3+ overspant moeiteloos grote afstanden, in bepaalde situaties meer dan 5 meter. U legt ermee met gemak in één keer 27 m² dicht.

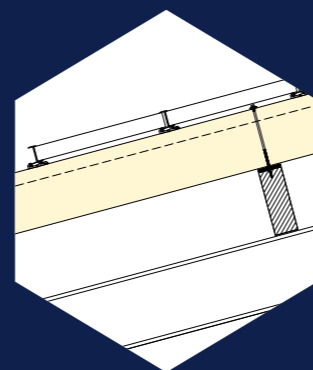
Het sandwichpaneel - met driekroons trapeziumprofiel - behaalt isolatiewaarden die het Bouwbesluit overtreffen. En dankzij de hoge luchtdichtheid is de FALK 1100 TR 3+ zelfs geschikt voor Passief Bouwen. De technische mogelijkheden zijn heel divers.



1. dragend element dakdetail



2. dragend element dakdetail



3. zonnepaneel detail

STANDAARD UITVOERING

Werkende breedte:	1.100 mm
H.o.h. afstand kronen:	367 mm
Profielhoogte:	30 mm
Kernmateriaal:	PIR-isolatieschuim (CradleCore® op aanvraag verkrijgbaar)
Eindoverlap:	Met en zonder eindoverlap leverbaar (max. 300 mm)
Legrichting:	Linkse en rechtse uitvoering
Coating:	Buitenzijde: Colorcoat HPS200 Ultra® (andere coatings op aanvraag) Binnenzijde: Polyester 25 mu (andere coatings op aanvraag)
Staaldiktes:	Buitenplaat: 0,5 mm (standaard) Binnenplaat: 0,4 mm (standaard)
Minimale lengte:	2.500 mm (korter op aanvraag)
Maximale lengte:	25.000 mm
Verpakking:	Optioneel geleverd met beschermfolie
Geluidsisolatie:	Circa 25 dB(A)
Lichtcassettes:	Vanaf kerndikte 40 mm t/m 80 mm leverbaar in dezelfde profilering
Toepassingsgebied:	
CE-markering:	NEN-EN 14509
Toleranties:	NEN-EN 14509

EIGENSCHAPPEN

Kerndikte [mm]	Totale hoogte [mm]	R-waarde [m ² K/W]	Rc-waarde NEN 1068 [m ² K/W]	Rc-waarde NTA 8800 [m ² K/W]	Gewicht* [kg/m ²]	Brandklasse [-]	Brandwering [min.]
40	70	2,10	2,07	2,16	9,8	B-s2,d0	-
50 **	80	2,55	2,52	2,63	10,2	B-s2,d0	-
60	90	3,02	2,99	3,10	10,6	B-s2,d0	EW60, EI20
80	110	3,94	3,91	4,04	11,4	B-s2,d0	EW90, EI30
100	130	4,85	4,82	4,98	12,2	B-s2,d0	EW90, EI30
130	160	6,20	6,17	6,39	13,4	B-s2,d0	EW90, EI30
150	180	7,10	7,07	7,33	14,2	B-s2,d0	EW90, EI30

OVERSPANNINGSTABEL

Dikte [mm]	Windgebied 1			Windgebied 2			Windgebied 3	
	Bebouwd [m]	Onbebouwd [m]	Kust [m]	Bebouwd [m]	Onbebouwd [m]	Kust [m]	Bebouwd [m]	Onbebouwd [m]
40/70	2,90	2,70	2,01	2,95	2,86	2,26	3,02	2,93
50/80	3,29	2,85	2,13	3,36	3,24	2,38	3,44	3,34
60/90	3,60	3,03	2,23	3,81	3,45	2,50	3,90	3,79
80/110	4,07	3,38	2,45	4,64	3,88	2,77	4,75	4,51
100/130	4,50	3,70	2,65	5,22	4,29	3,02	5,59	5,01
130/160	4,99	4,08	2,89	5,82	4,74	3,31	6,50	5,57
150/180	5,26	4,29	3,03	6,16	4,99	3,47	7,16	5,90

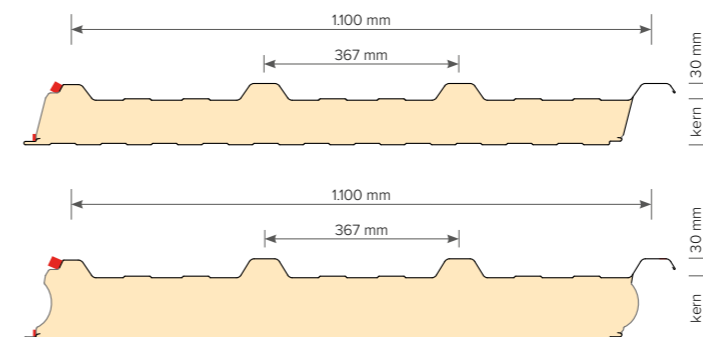
Toelichting overspanningstabel

De toelaatbare overspanningen in bovenstaande tabel zijn gebaseerd op onderstaande uitgangspunten. Wanneer de projectspecifieke situatie wijkt de projectspecifieke situatie af van deze uitgangspunten? Of is een projectspecifieke berekening gewenst? Neem dan contact op met FALK Techniek: (0318) 670 670.

Uitgangspunten:

- Gegeven toelaatbare overspanningen zijn in meters
- Windgebieden en omgeving conform NEN-EN 1991-1-4, gebouwhoogte tot 9 meter
- Voor het bepalen van de optredende windbelasting is uitgegaan van een gesloten gebouw met de windzones in het middengebied van het gebouw (let op: ter plaatse van de randen van een gebouw kan een verhoogde windbelasting optreden!)
- Staalplaatdiktes: 0,5 mm (buitenplaat) en 0,4 mm (binnenplaat)
- Gevolgklasse CC1: gebouwen met een agrarische bestemming en industriële gebouwen tot 2 bouwlagen
- Sterkte en stijfheid van de sandwichpanelen conform NEN-EN 14509
- Kleurgroep: 3 (donkere kleuren zoals RAL 7016)
- Een dubbelvelds overspanning (minst gunstige situatie)
- Doorbuiging: L/250.
- Toepassing: DAK (GEVEL op aanvraag)
- Dakhelling: 15 graden

DOORSNEDE



Member of
European Association for
Panels and Profiles

lid
koninklijke
metaalunie